



PNÖMATİK SİLİNDİRLER





TEKNİK ÖZELLİKLER

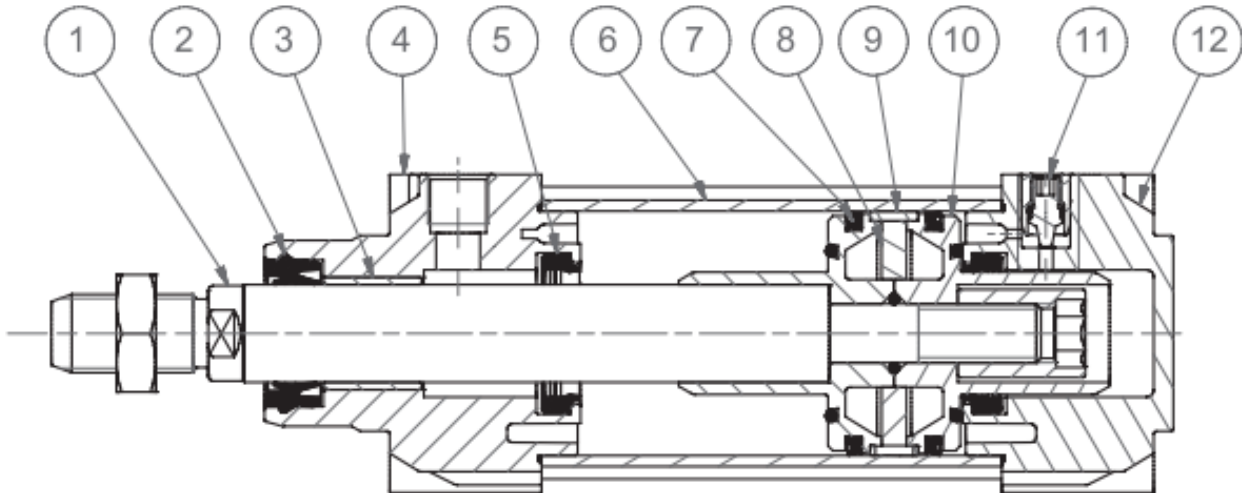
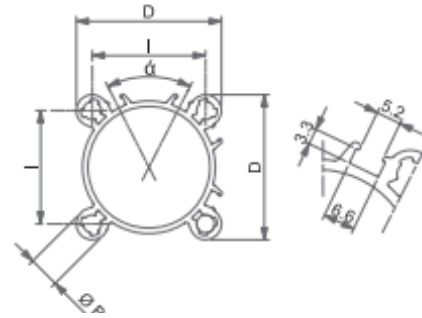
Çalışma Basıncı	1 - 10 Bar
Çalışma Sıcaklığı	0 - +80°C (-20°C Kuru Hava ile) 0 - +150°C (Yüksek Sıcaklı Keçesi ile)
Ürün Çeşitleri	Çift Etkili - Çift Rodlu - Tandem
Çaplar	Ø 32 - 40 - 50 - 63 - 80 - 100 -125 - 160 - 200
Yağlama	Filtre edilmiş basınçlı hava, yağlama gerektirmez.

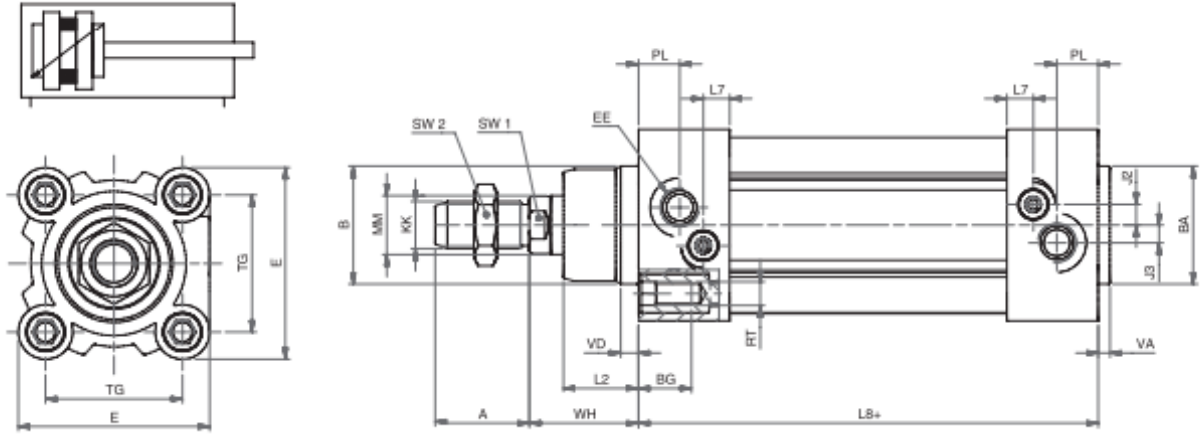


YAPISAL ÖZELLİKLER

Piston Mili - 1	C45 krom çelik
Keçeler - 2 / 5 / 7	Poliüretan, NBR
Yataklama - 3	Sinter Bronz
Kapaklar - 4 / 12	Boyalı, basınçlı döküm alüminyum
Profil - 6	Anodize Alüminyum
Mıknatıs - 8	Kauçuk mıknatıs
Yataklama Halkası - 9	PTFE
Piston - 10	Alüminyum döküm
Yastıklama - 11	Pnömatik
Vidalar	Çinko kaplı çelik

Ø	l	ØB	α	D
32	32,5	10	46°	42,5
40	38	10	51°	48
50	46,5	13	54°	59,5
63	56,5	13	61°	69,5
80	72	14	65°	86
100	89	16,5	68°	105,5
125	110	17	70°	131





ÖLÇÜLER

Ø	32	40	50	63	80	100	125
A	22	24	32	32	40	40	54
AF	12	12	16	16	20	20	32
ØB	30	35	40	45	45	55	60
ØBA	30	35	40	45	45	55	60
BG	16	16	16	16	17	17	20
E	47	54.5	65	75	93	110	134
EE	G1/8"	G1/4"	G1/4"	G3/8"	G3/8"	G1/2"	G1/2"
J2	5.7	7.3	7	8	8	12	10
J3	5.3	5	6	7.5	7	7	7
KF	M6	M8	M8	M10	M10	M12	M16
KK	M10x1.25	M12x1.25	M16x1.5	M16x1.5	M20x1.5	M20x1.5	M27x2
L2	18	22	25.5	26	32	38	46
L7	7	9.2	9	8	10.5	10	11
L8+	94	105	106	121	128	138	160
ØMM	12	16	20	20	25	25	32
PL	13	14	14	16	16	18	18
RT	M6	M6	M8	M8	M10	M10	M12
SW1	10	13	17	17	22	22	27
SW2	17	19	24	24	30	30	41
TG	32.5	38	46.5	56.5	72	89	110
VA	4	4	4	4	4	4	6
VD	5	5	6	6	7	7	10
WH	26	30	37	37	46	51	65
*	20	22	25	25	35	35	35

+ = Strok Uzunluğu

* = Yastıklama Uzunluğu

E-HD ISO 15552 SİLİNDİRLER



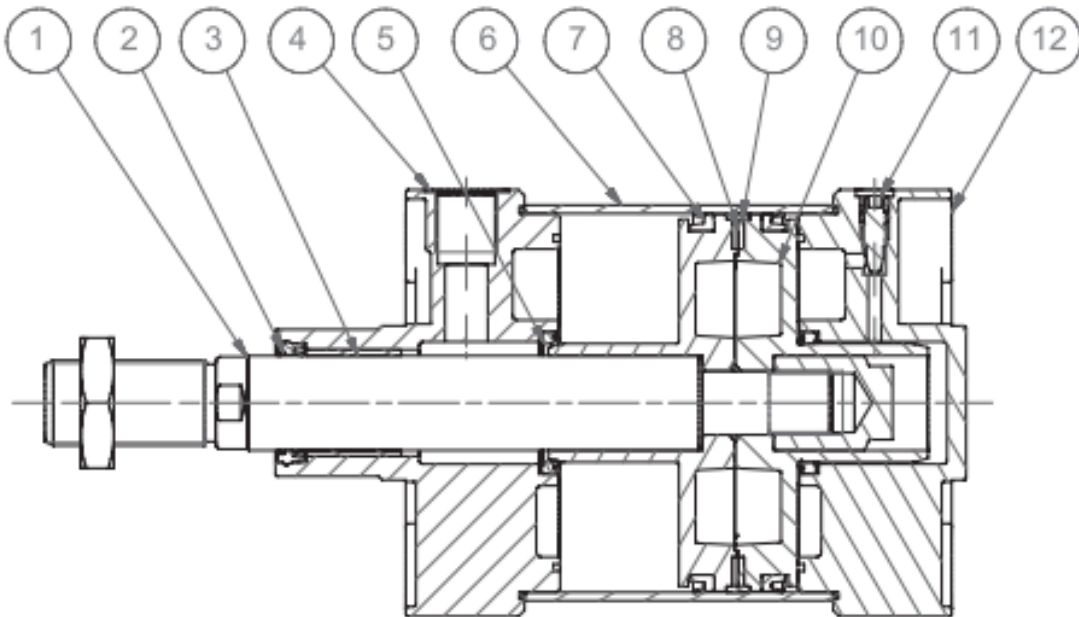
TEKNİK ÖZELLİKLER

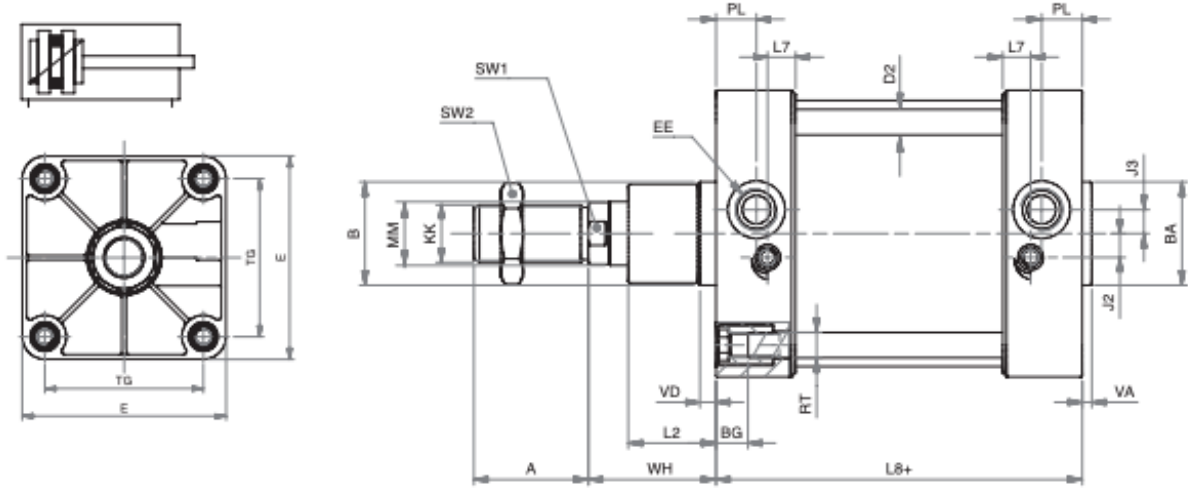
Çalışma Basıncı	1 - 10 Bar
Çalışma Sıcaklığı	0 - +80°C (-20°C Kuru Hava ile) 0 - +150°C (Yüksek Sıcaklı Keçesi ile)
Ürün Çeşitleri	Çift Etkili - Çift Rodlu - Tandem
Çaplar	Ø160 - 200
Yağlama	Filtre edilmiş basınçlı hava, yağlama gerektirmez.



YAPISAL ÖZELLİKLER

Piston Mili - 1	C45 krom çelik
Keçeler - 2 / 5 / 7	Poliüretan, NBR
Yataklama - 3	Sinter Bronz
Kapaklar - 4 / 12	Boyalı, basınçlı döküm alüminyum
Profil - 6	Anodize Alüminyum
Mıknatıs - 8	Kauçuk mıknatıs
Yataklama Halkası - 9	PTFE
Piston - 10	Alüminyum döküm
Yastıklama - 11	Pnömatik
Vidalar	Çinko kaplı çelik





ÖLÇÜLER

Ø	A	AF	Ø B	Ø BA	BG	Ø D2	E	EE	J2	J3	KF	KK
160	72	30	65	65	24	16	180	G3/4"	15	15	M20	M36x2
200	72	30	75	75	24	16	220	G3/4"	15	15	M20	M36x2

Ø	L2	L7	L8+	Ø MM	PL	RT	SW 1	SW 2	TG	VA	VD	WH	*
160	55	17,5	180	40	25,5	M16	36	55	140	6	10	80	45
200	65	16	180	40	25,5	M16	36	55	175	8	25	95	45

+ = Strok Uzunluğu

* = Yastıklama Uzunluğu





Silindir Çapları :	Ø 32, 40, 50, 63, 80, 100 (mm)						
Giriş / Çıkış Ölçüleri :	Ø 32-1/8", Ø40/50- 1/4", Ø63/80 3/8", Ø100- 1/2"						
Silindir Mili:	C45, krom kaplıdır.						
Gövde:	Alüminyum profil.						
Piston Keçesi:	NBR 70 SH A (İsteğe Bağlı Viton Yapılabilir.)						
Yastıklama Keçesi:	Poliüretan 94 SH						
Boğaz Keçesi:	Poliüretan 94 SH (İsteğe Bağlı Viton Yapılabilir.)						
O-Ring:	NBR 70 SH A						
Minimum Çalışma Basıncı:	2 Bar						
Maksimum Çalışma Basıncı:	10 Bar						
Çalışma Sıcaklığı:	C° -20 / C° 80						
Yastıklama Uzunluğu:	Ø	32	40	50	63	80	100
	mm	20	22	26	30	32	34
Strok Toleransı:	Ø32 / 50	< 500 mm: + 2,0 mm		> 500 mm: + 3,2 mm			
	Ø63 / 100	< 500 mm: + 2,5 mm		> 500 mm: + 4,0 mm			
Çalışma Özelliği:	5 µm filtre edilmiş, nemden arındırılmış ve yağlanmış hava ile çalışmalıdır.						

GENEL BİLGİLER:

E-IS seri silindirler ISO 15552 / VDMA 24562 standartlarına göre üretilmektedir.

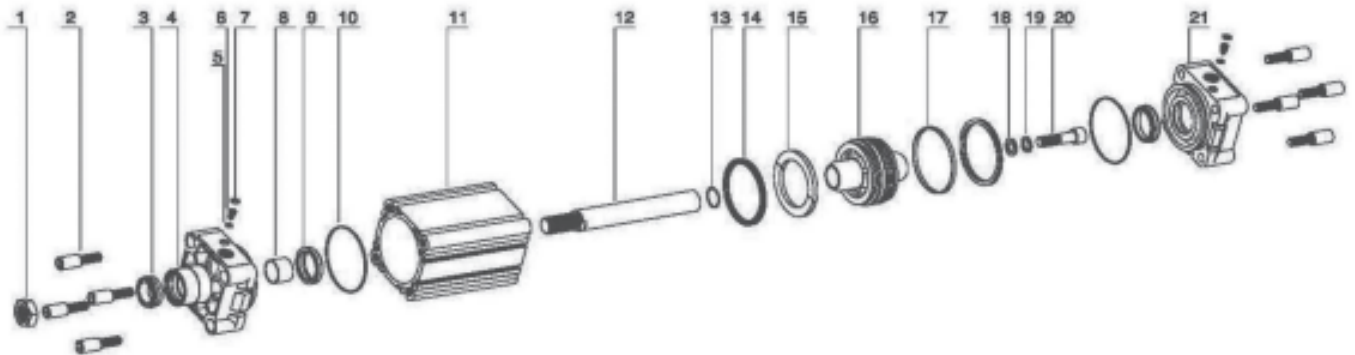
Silindirler ISO standartlarına uygun olduğundan, parçaları değişebilir özelliğe sahiptir.

Alüminyum profil ve mil işlenmiş ve temiz bir yüzeye sahiptir.

Çok çeşitli endüstriyel uygulamalarda kullanılabilir yapıya sahiptir.

Silindir yapısı korozyona ve sürtünmeye karşı direnç gösterecek şekilde tasarlanmıştır.

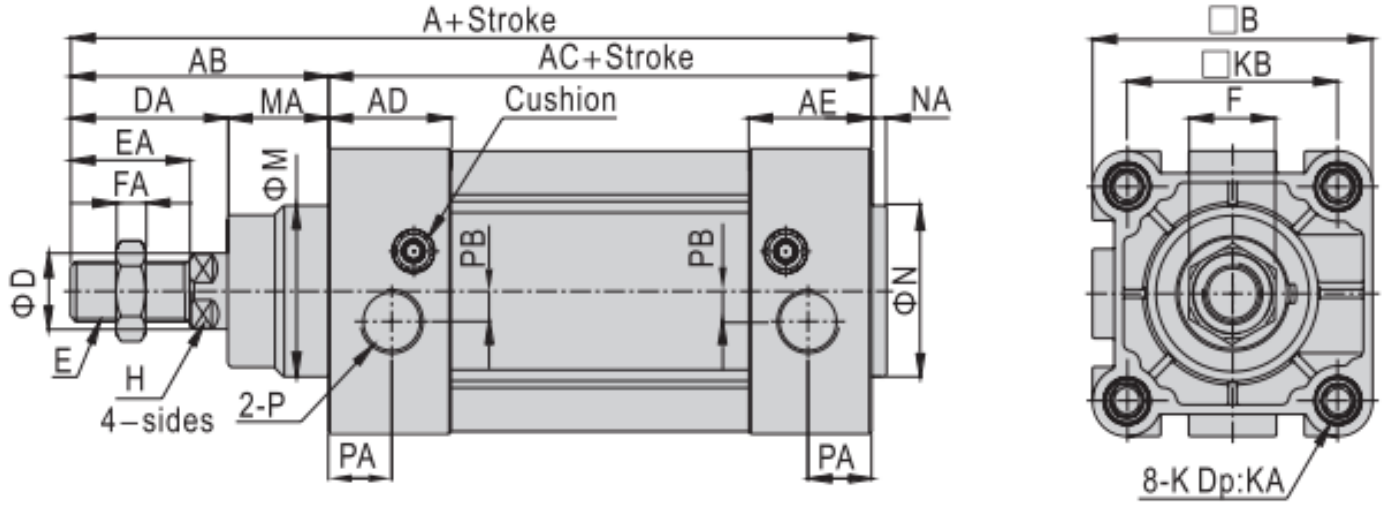
Silindir standart olarak manyetik ve yastıklı olarak üretilmektedir.



Parça No	1	2	3	4	5	6	7	8	9	10	11
Ürün Adı	Mil İki Sarmalı	Kapak O-ringi	Boğaz Keçesi	Ön Kapak	O-Ring	Yastık Ayar Vidası	Blok Sektörü	Yastıklama	Yastık Keçesi	O-Ring	Gövde
Parça No	12	13	14	15	16	17	18	19	20	21	
Ürün Adı	Piston Mili	O-Ring	Piston Keçesi	İki Keçeli	Orta Piston	Yastıklama Ringi	O-Ring	Rondela	O-ring	Arka Kapak	

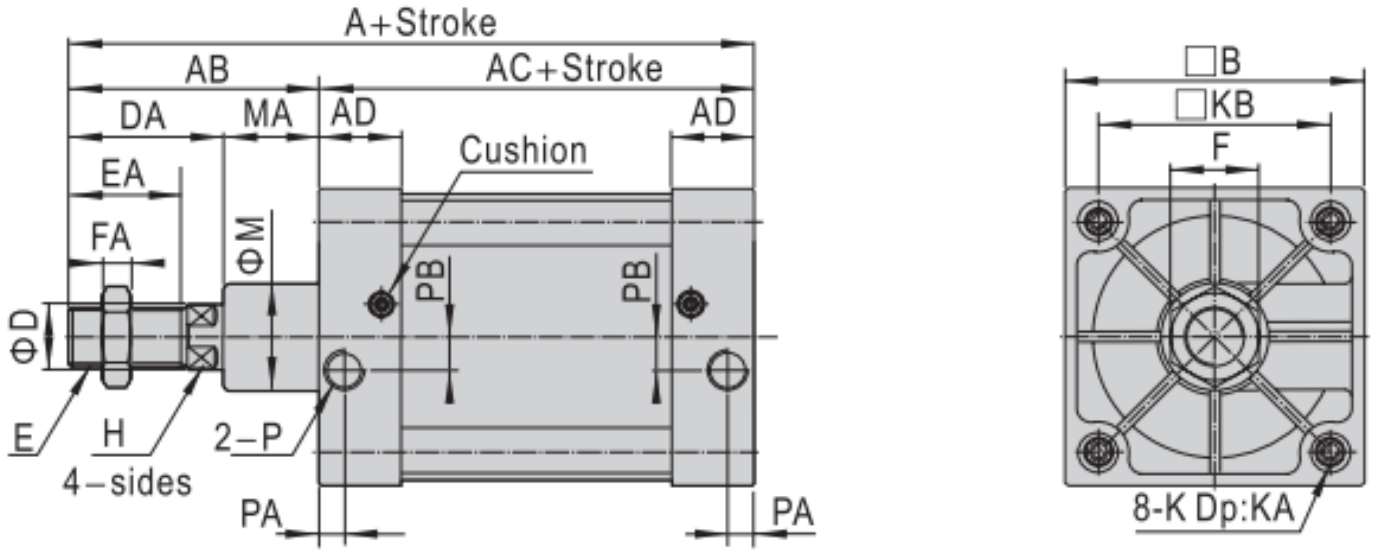


E-IS SERİ ISO 15552 SİLİNDİRLER



ÖLÇÜLER

ÇAP	32	40	50	63	80	100
A	146	163	179	194	218	233
AB	48	54	69	69	86	91
AC	94	105	106	121	128	138
DA	30	32.5	41	40.5	51.3	53
MA	18	21.5	28	28.5	34.7	38
NA	4	4	4	4	4	4
AD	25	29.5	29.5	35.5	36	39
EA	22	24	32	32	40	40
KB	32.5	38	46.5	56.5	72	89
B	45	54	64	75	93	110
KA	M6	M6	M8	M8	M10	M10
E	M10x1.25	M12x1.25	M16x1.5	M16x1.5	M20x1.5	M20x1.5
PA	15.6	14	14	17	16.4	18.8
P	G1/8"	G1/4"	G1/4"	G3/8"	G3/8"	G1/2"
PB	6	4.5	7	8.3	8.3	8.3
ØD	12	16	20	20	25	25
H	10	13	17	17	22	22



ÖLÇÜLER

ÇAP	125	160	200	250	320
A	279	332	347	389	436
AB	119	152	167	189	216
AC	160	180	180	200	220
ØM	60	65	75	90	110
DA	74	94	110	122	134
MA	45	58	57	67	82
AD	46	50	50	52	52
EA	54	72	72	84	96
F	41	55	55	64	74
FA	14	18	18	20	23
E	M27x2	M36x2	M36x2	M42x2	M48x2
KA	M12	M16	M16	M20	M24
PA	25	25	25	31	31
P	G1/2"	G3/4"	G3/4"	G1"	G1"
PB	14	20	20	25	-
B	140	180	220	270	340
KB	110	140	175	220	270
ØD	32	40	40	50	63
H	27	36	36	46	55



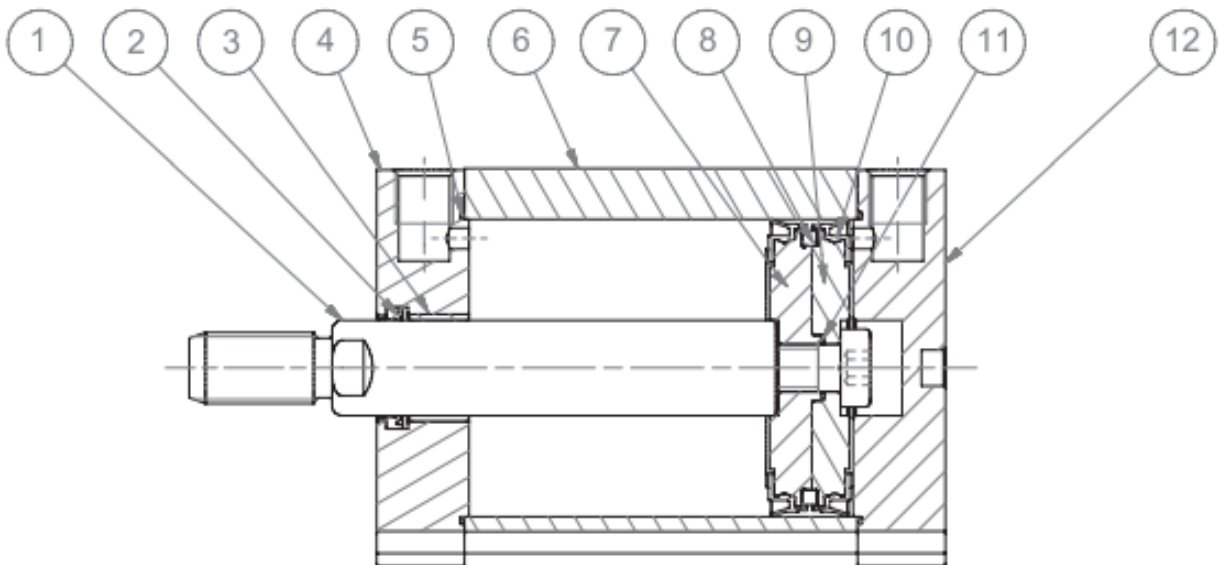
TEKNİK ÖZELLİKLER

Çalışma Basıncı	1 - 10 Bar
Çalışma Sıcaklığı	0 - +80°C (-20°C Kuru Hava ile) 0 - +150°C (Yüksek Sıcaklı Keçesi ile)
Ürün Çeşitleri	Çift Etkili - Çift Rodlu - Tandem
Çaplar	Ø 12 - 16 - 20 - 25 - 32 - 40 - 50 - 63 - 80 - 100
Yağlama	Filtre edilmiş basınçlı hava, yağlama gerektirmez.

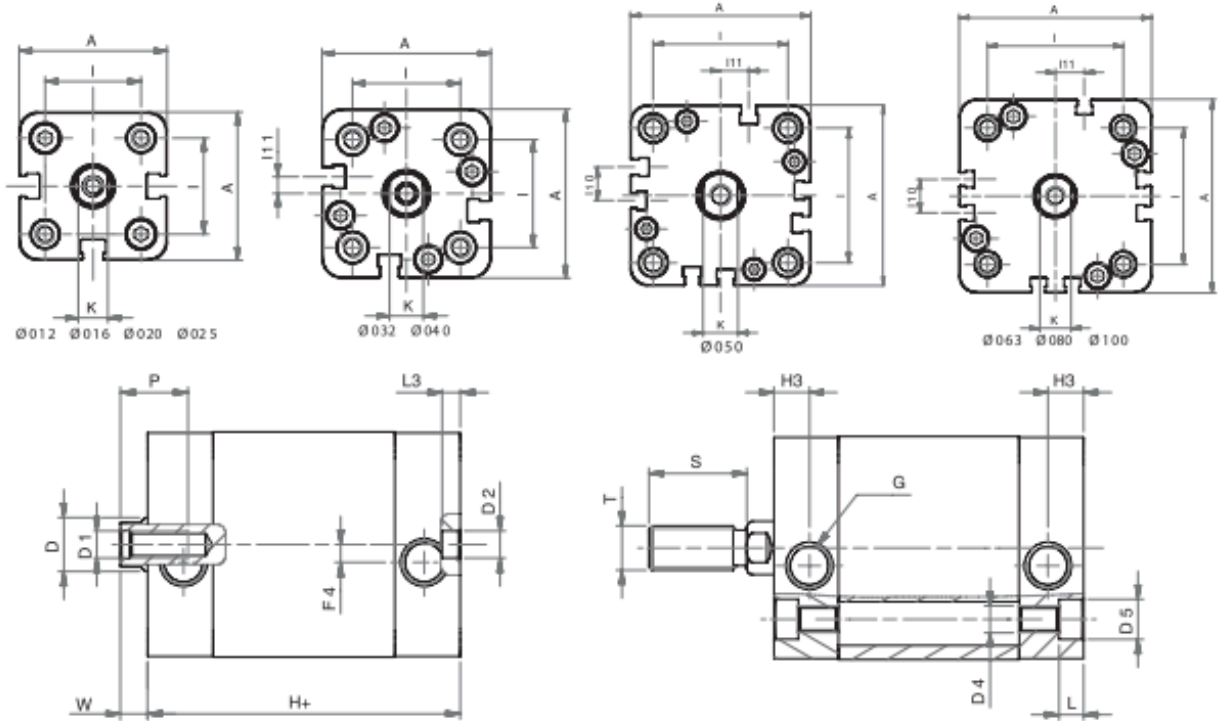


YAPISAL ÖZELLİKLER

Piston Mili - 1	C45 krom çelik
Keçeler - 2 / 5 / 10 / 11	Poliüretan, NBR
Yataklama - 3	Çelik - Teflon
Kapaklar - 4 / 12	Anodize Alüminyum
Profil - 6	Anodize Alüminyum
Mıknatıs - 8	Ø 12 - 16 - 20 - 25 - 32 - 40 - 50 Neodimyum Alaşım Ø 63 - 80 - 100 Kauçuk Mıknatıs
Piston - 7 / 9	Alüminyum döküm
Yastıklama	Elastik
Vidalar	Çelik

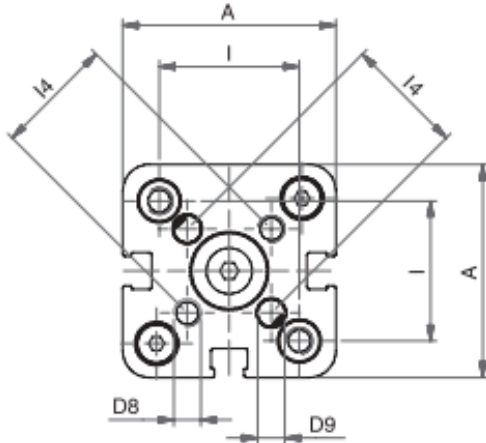
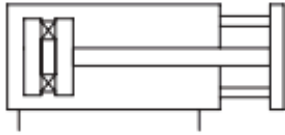


E-ADM UNITOP KOMPAK SİLİNDİRLER

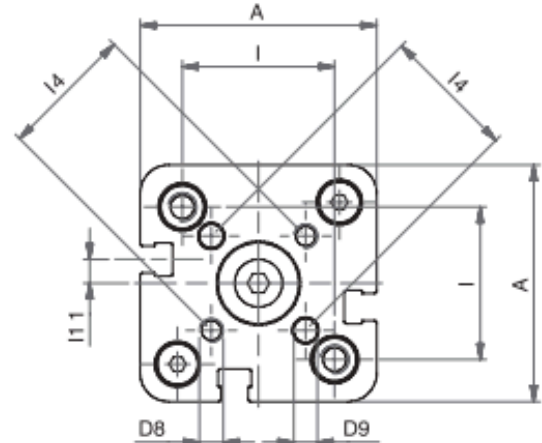


ÖLÇÜLER

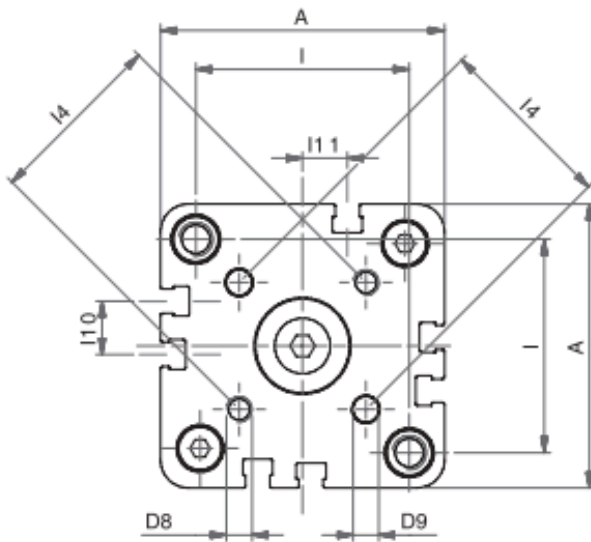
Ø	12	16	20	25	32	40	50	63	80	100
A	29	29	36	40	50	58	67	80	100	124
Ø D	6	8	10	10	12	12	16	16	20	25
D1	M3	M4	M5	M5	M6	M6	M8	M8	M10	M12
Ø D2	6	6	6	6	6	6	6	8	8	8
D4	M4	M4	M5	M5	M6	M6	M8	M10	M10	M10
Ø D5	6	6	7,5	7,5	9	9	10,5	13,5	13,5	13,5
F4	-	-	-	-	4	3	-	-	-	-
G	M5	M5	M5	M5	G1/8	G1/8	G1/8	G1/8	G1/8	G1/4
H+	38	38	38	39,5	44,5	45,5	45,5	50	56	66,5
H3	8	8	8	8	8	8	8	8	8,5	10,5
I	18	18	22	26	32	42	50	62	82	103
I10	-	-	-	-	-	-	12,5	14	18	35
I11	-	-	-	-	5	3	10,5	12	12	17,5
K	5	6	8	8	10	10	13	13	17	22
L	3,5	3,5	4,5	4,5	5,5	5,5	6,5	8,5	8,5	8,5
L3	4	4	4	4	4	4	4	4	4	4
P	8	11	12	12	15	15	17	17	17	22
S	16	20	22	22	22	22	24	24	32	40
T	M6	M8	M10x1,25	M10x1,25	M10x1,25	M10x1,25	M12x1,25	M12x1,25	M16x1,5	M20x1,5
W	4,5	4,5	4,5	5,5	6	6,5	7,5	7,5	8	10



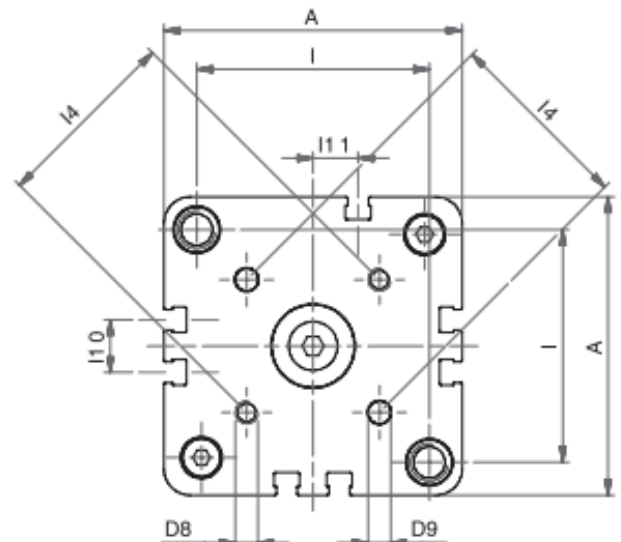
Ø0 16 -Ø0 20 -Ø0 25



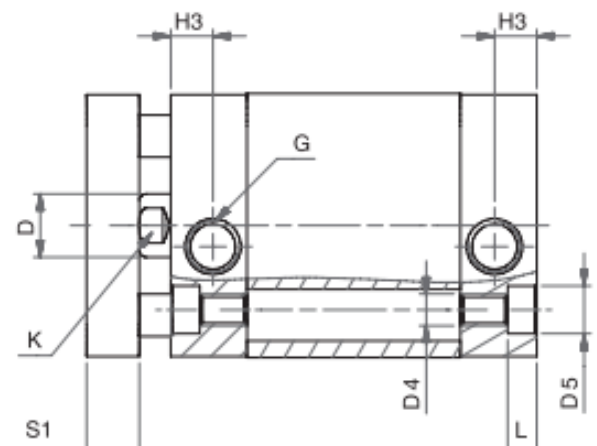
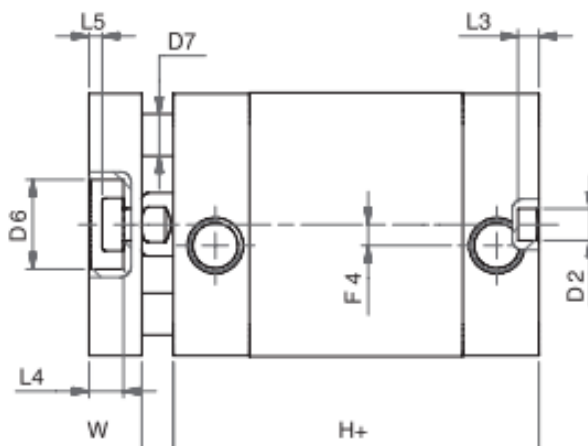
Ø0 32 -Ø0 40



Ø0 50



Ø0 63 -Ø0 80 -Ø1 00

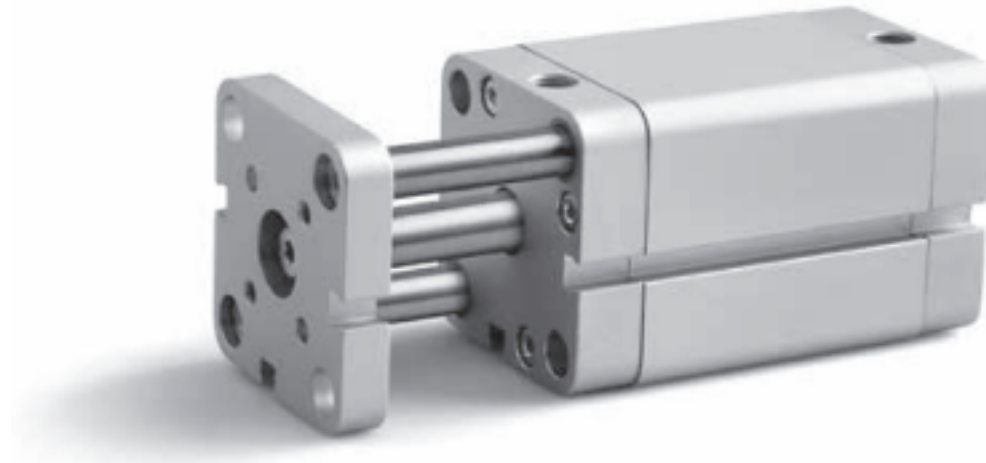




E-ADM UNITOP KOMPAK SİLİNDİRLER

ÖLÇÜLER

Ø	16	20	25	32	40	50	63	80	100
A	29	36	40	50	58	67	80	100	124
ØD	8	10	10	12	12	16	16	20	25
ØD2	6	6	6	6	6	6	8	8	8
D4	M4	M5	M5	M6	M6	M8	M10	M10	M10
ØD5	6	7.5	7.5	9	9	10.5	13.5	13.5	13.5
ØD6	9	11	14	17	17	22	22	28	30
ØD7	5	5	6	8	10	10	10	14	14
D8	M3	M4	M5	M5	M5	M6	M6	M8	M10
ØD9	3	4	5	5	5	6	6	8	10
F4	-	-	-	4	3	-	-	-	-
G	M5	M5	M5	G1/8"	G1/8"	G1/8"	G1/8"	G1/8"	G1/4"
H+	38	38	39.5	44.5	45.5	45.5	50	56	66.5
H3	8	8	8	8	8	8	8	8.5	10.5
I	18	22	26	32	42	50	62	82	103
I4	14	17	22	28	33	42	50	65	80
I10	-	-	-	-	-	12.5	14	18	35
I11	-	-	-	5	3	10.5	12	12	17.5
K	6	8	8	10	10	13	13	17	22
L	3.5	4.5	4.5	5.5	5.5	6.5	8.5	8.5	8.5
L3	4	4	4	4	4	4	4	4	4
L4	3.8	5	5	6.5	6.5	7.5	7.5	9	10
L5	1	1.5	1.5	2.5	2.5	2.5	2.5	3	3
S1	6	8	8	10	10	12	12	14	14
W	4.5	4.5	5.5	6	6.5	7.5	7.5	8	10

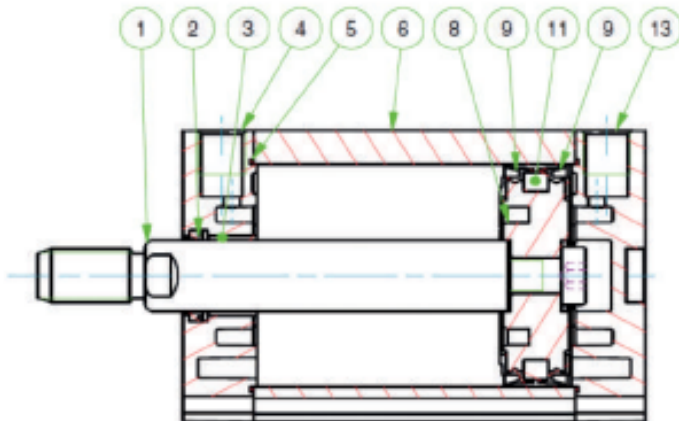


**TEKNİK ÖZELLİKLER**

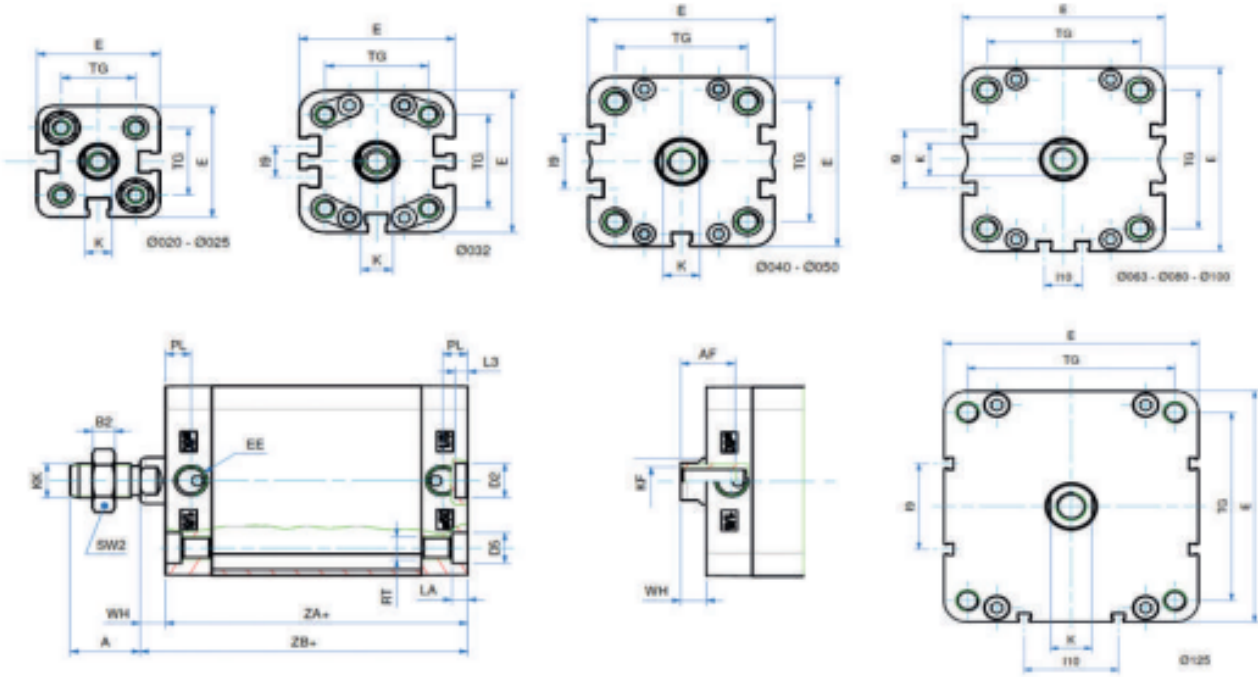
Çalışma Basıncı	1 - 10 Bar
Çalışma Sıcaklığı	0 - +80°C (-20°C Kuru Hava ile)
Ürün Çeşitleri	Çift Etkili - Çift Rodlu - Tandem
Çaplar	Ø 20 - 25 - 32 - 40 - 50 - 63 - 80 - 100 - 125
Yağlama	Filtre edilmiş basınçlı hava, yağlama gerektirmez.

YAPISAL ÖZELLİKLER

Piston Mili - 1	AISI 303 Çelik
Boğaz Keçesi - 2	Poliüretan
Yataklama - 3	Çelik - Teflon
Kapaklar - 4 / 13	Boyalı Döküm Alüminyum
O-ring - 5	NBR
Profil - 6	Anodize Alüminyum
Yastıklama - 7 / 12	NBR Ø 20 - 25
Piston - 8	Alüminyum döküm
Piston Keçesi - 9	NBR Ø 20 - 25 / PU Ø 32 - 125
Yataklama Halkası - 10	PBT - PTFE Ø 20 - 25
Mıknatis - 11	Kauçuk Mıknatis
Vidalar	Çelik

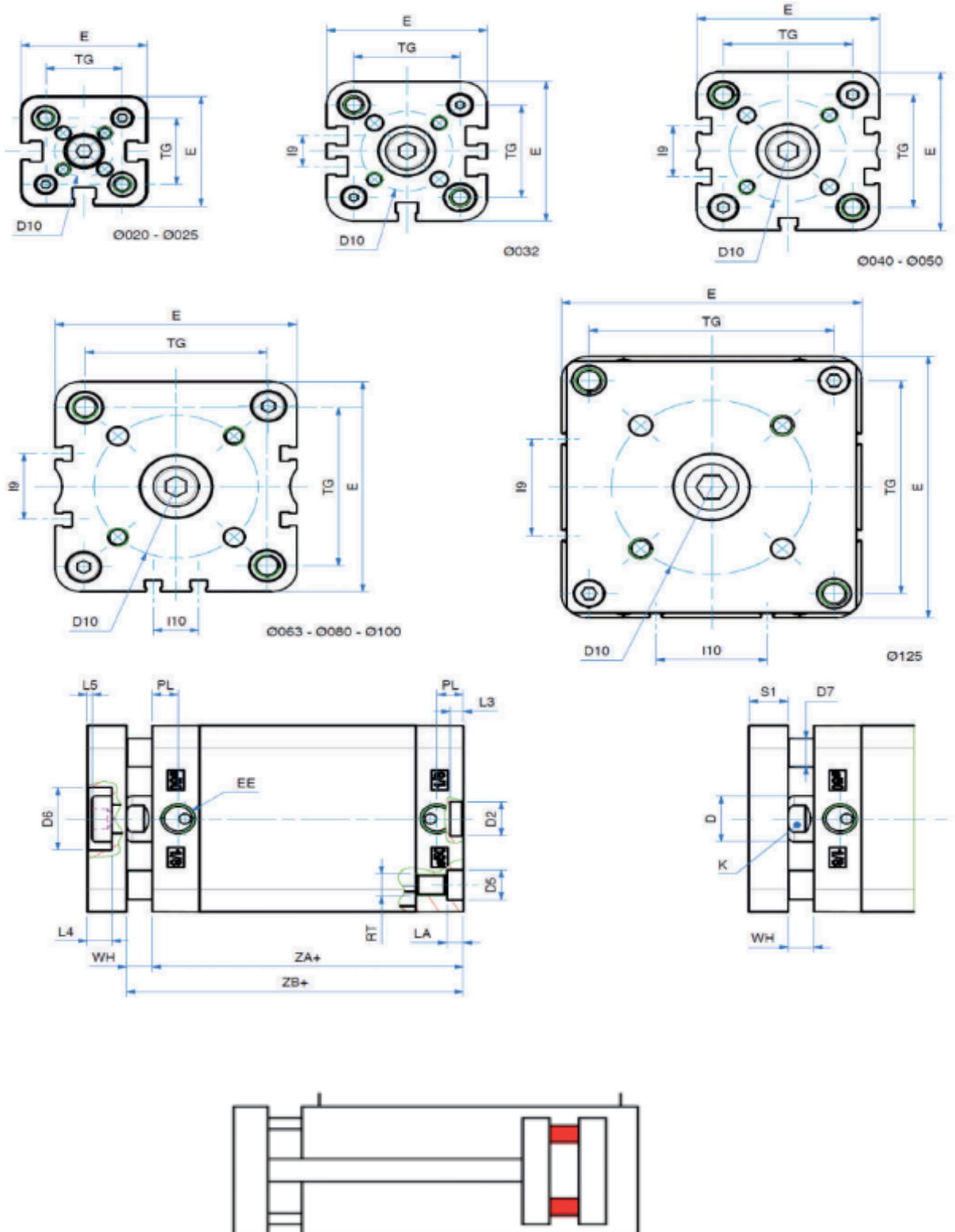


E-PDM ISO 21287 KOMPAKT SİLİNDİRLER



ÖLÇÜLER

Ø	20	25	32	40	50	63	80	100	125
A	16	16	19	19	22	22	28	28	40
AF	15	15	15	15	17	17	20	22	25
B2	5	5	6	6	7	7	8	8	9
Ø D	10	10	12	12	16	16	20	25	25
Ø D2	9	9	9	9	12	12	12	12	12
Ø D5	7,5	7,5	9	9	10,5	10,5	13,5	13,5	-
E	36	40	49	54,5	65,5	77	95,5	113,5	135
EE	M5	M5	G1/8	G1/8	G1/8	G1/8	G1/8	G1/8	G1/4
I9	-	-	10,8	12,8	21	25,8	30	50	50
I10	-	-	-	-	-	13	18	35	50
K	8	8	10	10	13	13	17	22	22
KF	M6	M6	M8	M8	M10	M10	M12	M12	M16
KK	M8	M8	M10X1,25	M10X1,25	M12X1,25	M12X1,25	M16X1,5	M16X1,5	M20X1,5
LA	4,5	4,5	5	5	5	5	3	3	-
L3	3	3	3	3	4	4	4	4	4
PL	7,5	7,5	7,5	8	8	7,5	8	10,5	10,5
RT	M5	M5	M6	M6	M8	M8	M10	M10	M12
SW2	13	13	17	17	19	19	24	24	30
TG	22	26	32,5	38	46,5	56,5	72	89	110
WH	6,5	6	6,5	7	8	8	9	10	11
ZA+	37	39	44	45	45	49	54	67	81
ZB+	43,5	45	50,5	52	53	57	63	77	92





E-PDM ISO 21287 KOMPAK SİLİNDİRLER

ÖLÇÜLER

Ø	20	25	32	40	50	63	80	100	125
Ø D	10	10	12	12	16	16	20	25	25
Ø D2	9	9	9	9	12	12	12	12	12
Ø D5	7,5	7,5	9	9	10,5	10,5	13,5	13,5	13,5
Ø D6	11	14	17	17	22	22	28	30	34
Ø D7	5	6	6	8	10	10	14	14	14
D8	M4	M5	M5	M5	M6	M6	M8	M10	M10
Ø D9	4	5	5	5	6	6	8	10	10
Ø D10	17	22	28	33	42	50	65	80	90
E	36	40	49	54,5	65,5	77	95,5	113,5	135
EE	M5	M5	G1/8	G1/8	G1/8	G1/8	G1/8	G1/8	G1/4
I9	-	-	10,8	12,8	21	25,8	30	50	50
I10	-	-	-	-	-	13	10	35	50
K	8	8	10	10	13	13	17	22	22
LA	4,5	4,5	5	5	5	5	3	3	-
L3	3	3	3	3	4	4	4	4	4
L4	5	5	6,5	6,5	7,5	7,5	9	10	11,2
L5	1	1	1,5	1,5	1,5	1,5	2	3	2,2
PL	7,5	7,5	7,5	8	8	7,5	8	10,5	10,5
RT	M5	M5	M6	M6	M8	M8	M10	M10	M12
S1	8	8	10	10	12	12	14	14	18
TG	22	26	32,5	38	46,5	56,5	72	89	110
WH	6,5	6	6,5	7	8	8	9	10	11
ZA+	37	39	44	45	45	49	54	67	81
ZB+	43,5	45	50,5	52	53	57	63	77	92

